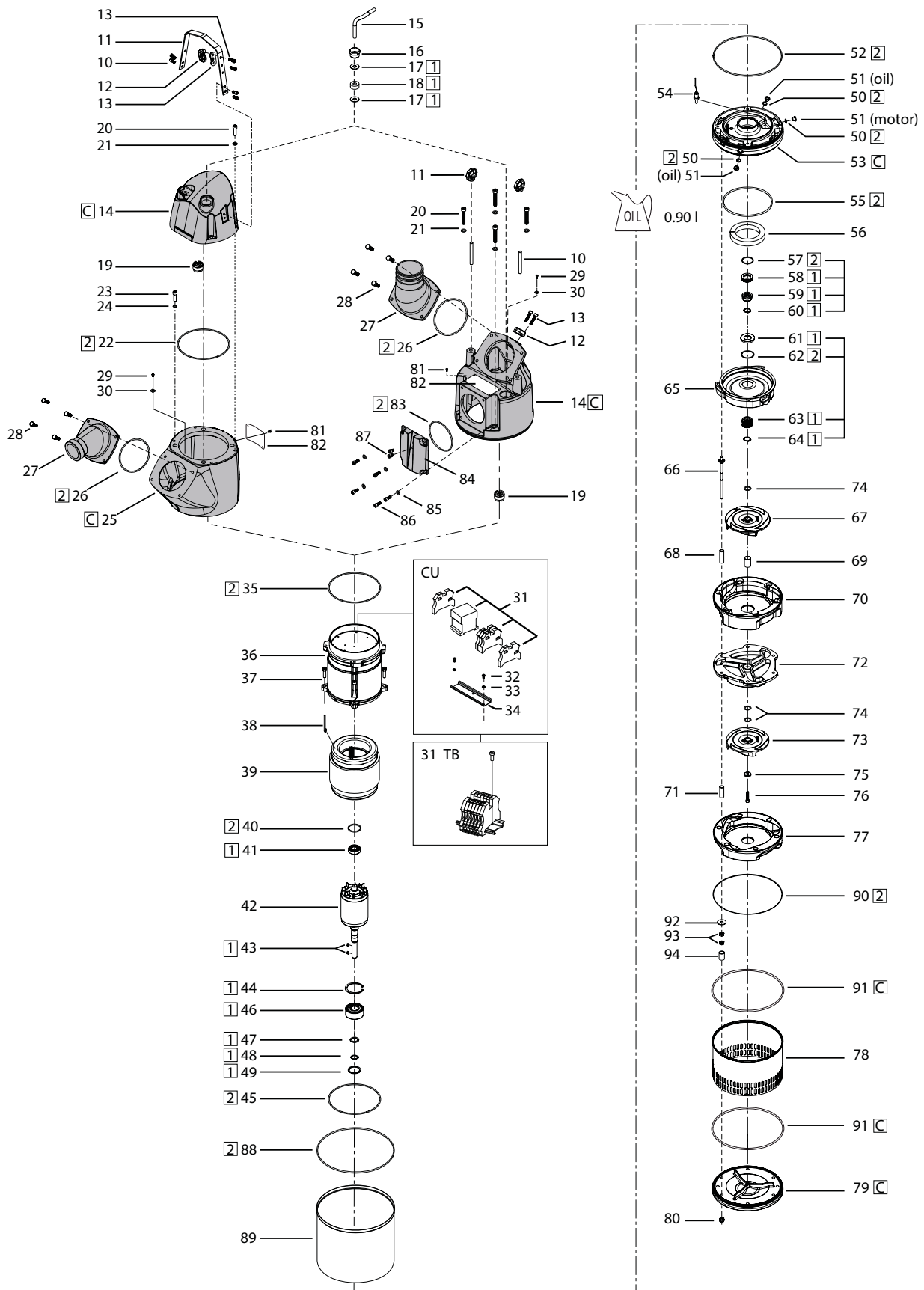
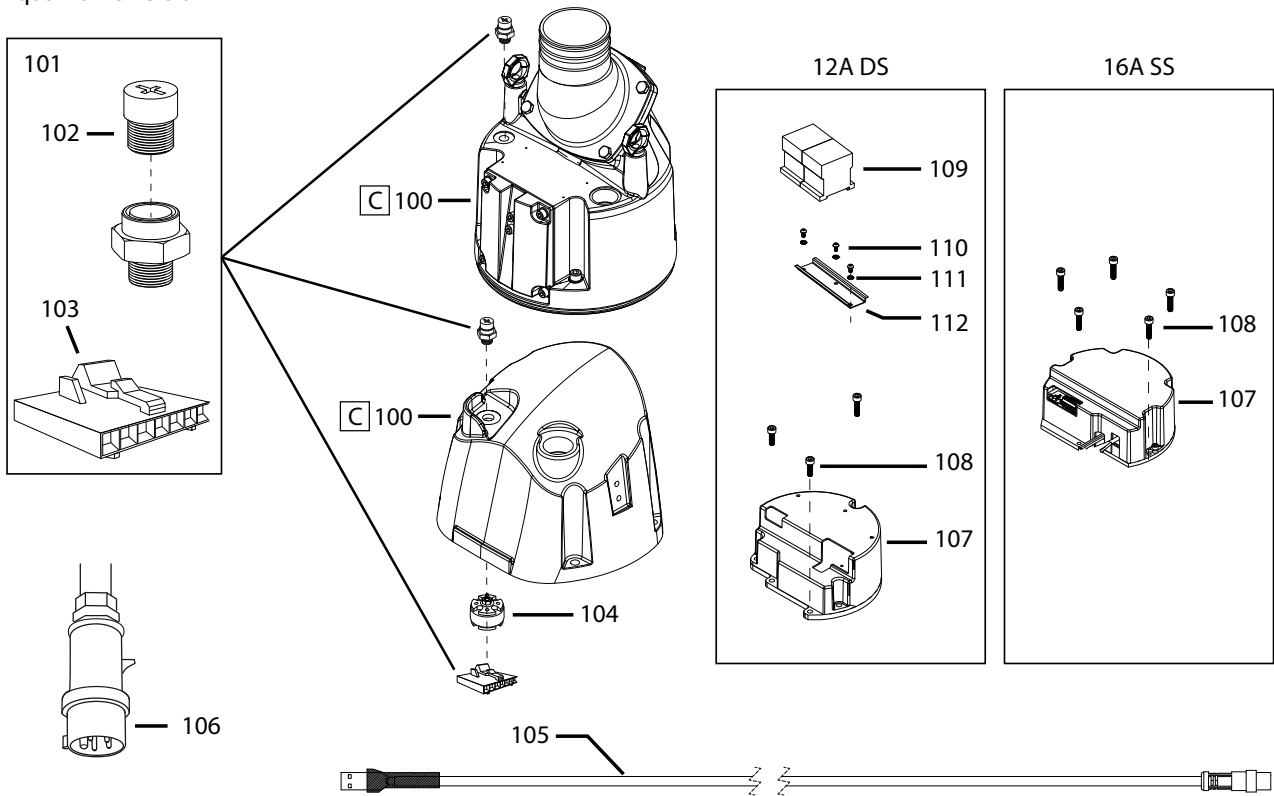


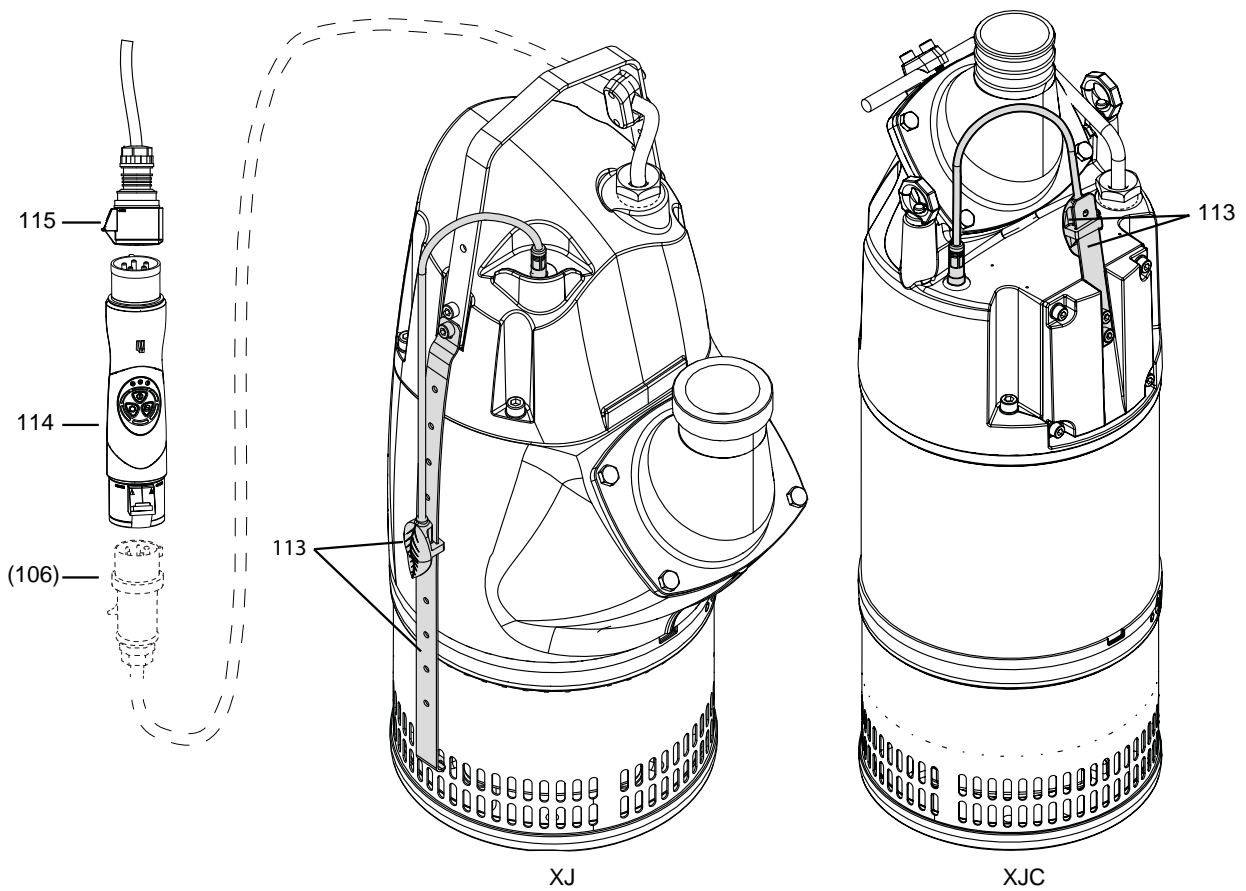
XJ/XJC 80SD 50/60 Hz



AquaTronic Version



Accessories



XJ/XJC 80SD 50/60 Hz

Pos nr Item No Pos.-Nr. No de repérage Posicion	Detalj nr Part No. Bestell-Nr. No de pièce Referencia	Benämning Bezeichnung	Denomination Designation Descripción	Antal Quantity Anzahl Nombre Cantidad
1	00863348	SERVICESATS KOMPL. SERVICESATZ KOMPL.	SERVICE KIT COMPL. JUEGO SERVICIO COMPL. JUEGO SERVICIO COMPL.	1
2	00863350	O-RINGSSATS (Inkluderad i pos 1) O-RINGSSATZ (in Pos 1 eingeschlossen)	O-RING KIT (included in pos 1) JEU DE JOINTS (incl. in pos 1) KIT DE JUNTAS (incl. in pos 1)	1
C	—	Rostskyddsbehandlat alternativ Korrosionsbeständige Alternative	Corrosion resistant alternative Alternative de résistant à la corrosion Alternativa de resistente a la corrosión	
10	00863152	Skruv XJ Schraube XJ	Screw XJ Vis XJ Tornillo XJ	4
	00863456	Pinnbult XJC Stiftschraube XJC	Stud bolt XJC Boulon prisonnier XJC Espárrago XJC	2
11	00863023	Handtag XJ Handgriff XJ	Handle XJ Poignée XJ Asidero XJ	1
	00863455	Lyftögla XJC Ringmutter XJC	Lifting eye XJC Oeil de levage XJC Anillo de elevacion XJC	2
12		DRAGAVLASTNING KABELZUGENTLASTUNG	CABLE STRAIN RELIEF DÉCHARGE DE TRACTION DU CÂBLE PRESILLA ANTI-TIRONES DEL CABLE	1
	00863101 00863395	XJ XJC		
13		S1BN8-F 4 x 1.5 mm ² S1BN8-F 4 x 2.5 mm ²		
	11210243	Skruv XJ Schraube XJ	Screw XJ Vis XJ Tornillo XJ	2
	11210108	Skruv XJC Schraube XJC	Screw XJC Vix XJC Tornillo XJC	2
	00863587	Dragavlastning distans XJ Kabelzugentlastung Gegenstück XJ	Strain relief counterpart XJ Etrier de fermeture XJ Suplemento de la presilla anti-tirones XJ	1
		S1BN8-F 4 x 4 mm ² NSSHÖU.../3E 3x1.5+3x1.5/3E NSSHÖU.../3E 3x2.5+3x2.5/3E		
	11210243	Skruv XJ Schraube XJ	Screw XJ Vis XJ Tornillo XJ	2
	11210108	Skruv XJC Schraube XJC	Screw XJC Vis XJC Tornillo XJC	2
	00863588	Dragavlastning distans XJ Kabelzugentlastung Gegenstück XJ	Strain relief counterpart XJ Etrier de fermeture XJ Suplemento de la presilla anti-tirones XJ	1
		AWG 14-4 SOOW/CSA		
	11210243	Skruv XJ Schraube XJ	Screw XJ Vis XJ Tornillo XJ	2
	00830457	Skruv XJC Schraube XJC	Screw XJC Vis XJC Tornillo XJC	2
	00863588	Dragavlastning distans XJ Kabelzugentlastung Gegenstück XJ	Strain relief counterpart XJ Etrier de fermeture XJ Suplemento de la presilla anti-tirones XJ	1

XJ/XJC 80SD 50/60 Hz

Pos nr Item No Pos.-Nr. No de repérage Posicion	Detalj nr Part No. Bestell-Nr. No de pièce Referencia	Benämning Bezeichnung	Denomination Designation Descripción	Antal Quantity Anzahl Nombre Cantidad
		NSSHÖU.../3E 3x2.5+3x2.5/3E+3x1.5 NSSHÖU.../3E 3x6+3x6/3E+3x1.5 AWG 12-4 SOOW/CSA		
	00831952	Skruv XJ Schraube XJ	Screw XJ Vis XJ Tornillo XJ	2
	00830457	Skruv XJC Schraube XJC	Screw XJC Vix XJC Tornillo XJC	2
	00863589	Dragavlastning distans XJ Kabelzugentlastung Gegenstück XJ	Strain relief counterpart XJ Etrier de fermeture XJ Suplemento de la presilla anti-tirones XJ	1
		AWG 8-4 W/CSA		
	00830457	Skruv XJ Schraube XJ	Screw XJ Vis XJ Tornillo XJ	2
	00863461	Skruv XJC Schraube XJC	Screw XJC Vis XJC Tornillo XJC	2
	00863590	Dragavlastning distans XJ Kabelzugentlastung Gegenstück XJ	Strain relief counterpart XJ Etrier de fermeture XJ Suplemento de la presilla anti-tirones XJ	1
14	00863290	Lock XJ Decke XJ	Cover XJ Couvercle XJ Tapa XJ	1
	00863362	Lock XJ (rostskyddsbehandlat alternativ) Decke XJ (Korrosionsbeständige Alternative)	Cover XJ (corrosion resistant alternative) Couvercle XJ (alternative de résistant à la corrosion) Tapa XJ (alternativa de resistente a la corrosión)	1
	00863424	Lock XJC Decke XJC	Cover XJC Couvercle XJC Tapa XJC	1
	00863497	Lock XJC (rostskyddsbehandlat alternativ) Decke XJC (Korrosionsbeständige Altern.)	Cover XJC (corrosion resistant alternative) Couvercle XJC (alternative de résistant à la corrosion) Tapa XJC (alternativa de resistente a la corrosión)	1
15		KABEL KABEL	CABLE CÁBLE CABLE	1
	00832106	20 m S1BN8-F 4 x 1.5 mm ² (~Ø 10 mm)		
	00832110	20 m S1BN8-F 4 x 2.5 mm ² (~Ø 12 mm)		
	00832124	20 m S1BN8-F 4 x 4 mm ² (~Ø 13.5 mm)		
	00831753	20 m NSSHÖU.../3E 3x1.5+3x1.5/3E (~Ø 13 mm)		
	00831754	20 m NSSHÖU.../3E 3x2.5+3x2.5/3E (~Ø 15 mm)		
	00831755	20 m NSSHÖU.../3E 3x2.5+3x2.5/3E+3x1.5 (~Ø 19 mm)		
	00831726	20 m NSSHÖU.../3E 3x6+3x6/3E+3x1.5 (~Ø 22 mm)		
	00831195	65 ft AWG 14-4 SOOW/CSA (~Ø 15 mm)		
	00831193	65 ft AWG 12-4 SOOW/CSA (~Ø 17 mm)		
	00831211	65 ft AWG 8-4 W/CSA (~Ø 25 mm)		
16		KABELGENOMFÖRING KABELDURCHFÜHRUNG	CABLE GLAND GUIDE DE CÂBLE JUNTA DE CABLE	1
	00863168	PG 29, Ø 16 mm 8-15.5 mm		
	00863070	PG 29, Ø 26 mm 16-26 mm		

XJ/XJC 80SD 50/60 Hz

Pos nr Item No Pos.-Nr. No de repérage Posicion	Detalj nr Part No. Bestell-Nr. No de pièce Referencia	Benämning Bezeichnung	Denomination Designation Descripción	Antal Quantity Anzahl Nombre Cantidad
17	00831511 00831393 00831393 00830159 00830167 11470099 00830159 00830156 00830092	BRICKA SCHEIBE 4 x 1.5 mm ² , 4 x 2.5 mm ² Ø 12.5 mm 4 x 4 mm ² Ø 14 mm 3x1.5+3x1.5/3E Ø 13 3x2.5+3x2.5/3E Ø 15.5 mm 3x2.5+3x2.5/3E+3x1.5 Ø 20 mm 3x6+3x6/3E+3x1.5 Ø 23 mm AWG 14-4 Ø 15.5 mm AWG 12-4 Ø 18 mm AWG 8-4 Ø 26 mm	WASHER RONDELLE ARANDELA	2
18	00831512 00831394 00831394 00830158 00830166 13400187 00830155 00830091	KABELTÄTNING KABELDICHTUNG 4 x 1.5 mm ² Ø 11 mm 4 x 2.5 mm ² , 4 x 4 mm ² Ø 13.5 mm 3x1.5+3x1.5/3E Ø 13 mm 3x2.5+3x2.5/3E, AWG 14-4 Ø 15.5 mm 3x2.5+3x2.5/3E+3x1.5 Ø 20 mm 3x6+3x6/3E+3x1.5 Ø 23 mm AWG 12-4 Ø 18 mm AWG 8-4 Ø 26 mm	CABLE SEAL MANCHON DE CÂBLE MANGUITO DE CABLE	1
19	00863209 00863221	Kabeltätning Kabeldichtung Kabeltätning (AWG 8-4) Kabeldichtung (AWG 8-4)	Cable seal Manchon caotchouc Manguito de cable Cable seal (AWG 8-4) Manchon caotchouc (AWG 8-4) Manguito de cable (AWG 8-4)	1 1
20	00863153 00863192	Skruv XJ Schraube XJ Skruv XJC Schraube XJC	Screw XJ Vis XJ Tornillo XJ Screw XJC Vis XJC Tornillo XJC	4 4
21	00863162	Bricka Scheibe	Washer Rondelle Arandela	4
22	00863142	O-ring XJ O-Ring XJ	O-ring XJ Joint torique XJ Junta torica XJ	1
23	00863153	Skruv XJ Schraube XJ	Screw XJ Vis XJ Tornillo XJ	4
24	00831638	O-ring XJ O-Ring XJ	O-ring XJ Joint torique XJ Junta torica XJ	4
25	00863016 00863228	Mantel XJ Mantel XJ Mantel XJ (rostskyddsbehandlat alternativ) Mantel XJ (Korrosionsbeständige Alternative)	Jacket XJ Corps de pompe XJ Carcasa exterior XJ Outer casing XJ (corrosion resistant alternative) Corps de pompe XJ (alt. de résistant à la corrosion) Carcasa exterior XJ (alt. de resistente a la corrosión)	1 1
26	11121011	O-ring O-Ring	O-ring Joint torique Junta torica	1

XJ/XJC 80SD 50/60 Hz

Pos nr Item No Pos.-Nr. No de repérage Posicion	Detalj nr Part No. Bestell-Nr. No de pièce Referencia	Benämning Bezeichnung	Denomination Designation Descripción	Antal Quantity Anzahl Nombre Cantidad
27		TRYCKANSLUTNING ANSCHLUSS	DISCHARGE SPIGOT RACCORD CONEXION	1
	00863077	3" (Slang/Hose/Schlauch/Tuyau/Tubo)		
	00863081	4" (Slang/Hose/Schlauch/Tuyau/Tubo)		
	00863079	G/BSP 3" (Gånganslutning/BSP-thread/Gewinde/Fileté/ Descarga)		
	00863083	G/BSP 4" (Gånganslutning/BSP-thread/Gewinde/Fileté/ Descarga)		
	00863111	NPT 3" (NPT-thread/Fileté/Descarga)		
	00863112	NPT 4" (NPT-thread/Fileté/Descarga)		
	00863351	Storz 3" (Snabbkoppling/Kupplung)		
	00863352	Storz 4" (Snabbkoppling/Kupplung)		
	00863493	Alv. 3" (Alvenius K10)		
	00863494	Alv. 4" (Alvenius K10)		
28	11200163	Skruv Schraube	Screw Vis Tornillo	4
29	00863211	Skruv Schraube	Screw Vis Tornillo	1
30	00863212	Bricka Scheibe	Washer Rondelle Arandela	1
31		KONTAKTOR (INKL SPOLE) SCHALTSCHÜTZ (INKL. SPULE)	CONTACTOR (INCL. COIL) CONTACTEUR (INCL. BOBINE) CONTACTOR (INCL. BOBINA)	1
	00863340	230 V 50 Hz		
	00863339	400 V 50 Hz		
	00863343	500 V 50 Hz		
	00863340	230 V 60 Hz		
	00863339	380 V 60 Hz		
	00863342	460 V 60 Hz		
	00863344	575 V 60 Hz		
	00830195	Ändstöd Endklammer	Support bracket Support Soporte	2
	00830806	Kopplingsplint 230/460 V, 60 Hz kompl. Klemmbr. 230/460 V, 60 Hz kompl.	Terminal board 230/460 V, 60Hz compl. Plaque à bornes pour 230/460 V, 60 Hz compl. Placa de bornas en 230/460 V, 60 Hz compl.	3
	61130167	Kopplingsplint Y/D kompl. Klemmbr. Stern-Dreieck kompl.	Terminal board Star-Delta compl. Plaque à bornes pour É/T compl. Placa de bornas en E/T compl.	1
	00830318	Kopplingsplint 1000 V kompl. Klemmbr. 1000 V kompl.	Terminal board 1000 V compl. Plaque à bornes pour 1000 V compl. Placa de bornas en 1000 V compl.	1
32	00863211	Skruv Schraube	Screw Vis Tornillo	2
33	00863212	Bricka Scheibe	Washer Rondelle Arandela	2
34	13430351	DIN-skena Profilschiene	Omega rail Chapeau profilé Rail	1
35	00863142	O-ring O-Ring	O-ring Joint torique Junta torica	1
36	00863018	Motorhus Motorgehäuse	Motor housing Logement du moteur Carcasa del motor	1

XJ/XJC 80SD 50/60 Hz

Pos nr Item No Pos.-Nr. No de repérage Posicion	Detalj nr Part No. Bestell-Nr. No de pièce Referencia	Benämning Bezeichnung	Denomination Designation Descripcion	Antal Quantity Anzahl Nombre Cantidad
37	00863153	Skruv Schraube	Screw Vis Tornillo	4
38		TEMPERATURVAKT TERMOSCHALTER	THERMAL SWITCH MICRO-CONTACTEUR TERMICO	
	-	NTC B57164K473J		2
	-	Thermik S06 140° C		2
39		STATOR STATOR	STATOR STATOR ESTATOR	1
	00863137	230 V 3~ 50 Hz		
	00863139	400 V 3~ 50 Hz		
	00863140	500 V 3~ 50 Hz		
	00863141	1000 V 3~ 50 Hz		
	00863136	230 V 3~ 60 Hz		
	00863138	380 V 3~ 60 Hz		
	00863139	460 V 3~ 60 Hz		
	00863140	575 V 3~ 60 Hz		
	00863298	230/460 V 3~ 60 Hz		
40	11120893	O-ring O-Ring	O-ring Joint torique Junta torica	1
41	00863160	Kullager, övre Kugellager, oben	Ball bearing, upper Roulement, supérieur Rodamiento, superior	1
42	00863304	Rotor med axel Rotor mit Welle	Rotor with shaft Rotor avec arbre Rotor y eje	1
43	11630109	Plattkil Flachkeil	Flat key Clavette Chaveta	2
44	11070065	Låsring Nutring	Circlip Circlips Anillo de seguridad	1
45	00863142	O-ring O-Ring	O-ring Joint torique Junta torica	1
46	00863161	Kullager, nedre Kugellager, unten	Ball bearing, lower Roulement, inférieur Rodamiento, inferior	1
47	11060006	Bricka Scheibe	Washer Rondelle Arandela	1
48	11070067	Låsring Nutring	Circlip Circlips Anillo de seguridad	1
49	11070066	Låsring Nutring	Circlip Circlips Anillo de seguridad	1
50	11120894	O-ring (inkluderad i pos 53) O-Ring (in Pos 53 eingeschlossen)	O-ring (included in item 53) Joint torique (incl. in no 53) Junta torica (incl. i pos 53)	3
51	00863143	Inspektions-/Olje-plugg (inkluderad i pos 53) Verschluß-/Ölloch-schraube (in Pos 53 eingeschlossen)	Inspection/Oil plug (included in item 53) Bouchon d'inspection/d'huile (incl. in no 53) Tornillo de inspección/ Tapón aceite (incl. i pos 53)	3
52	00863146	O-ring O-Ring	O-ring Joint torique Junta torica	1

XJ/XJC 80SD 50/60 Hz

Pos nr Item No Pos.-Nr. No de repérage Posicion	Detalj nr Part No. Bestell-Nr. No de pièce Referencia	Benämning Bezeichnung	Denomination Designation Descripción	Antal Quantity Anzahl Nombre Cantidad
53		LAGERHUS (inkl. 50, 51, 54) LAGERGEHÄUSE (inkl. 50, 51, 54)	BEARING HOUSE (incl. 50, 51, 54) LOGEMENT DE ROULEMENT (incl. 50, 51, 54) CARCASA RODAMIENTO (incl. 50, 51, 54)	
	00863260	Lagerhus Lagergehäuse	Bearing house Logement de roulement Carcasa rodamiento	1
	00863447	Lagerhus (rostskyddsbehandlat alternativ) Lagergehäuse (Korrosionsbeständige Altern.)	Bearing house (corrosion resistant alternative) Logement de roulement (alt. de résistant à la corrosion) Carcasa rodamiento (alt. de resistente a la corrosión)	1
54	00863022	Läckagevakt (inkluderad i pos 53) Di-Elektrode (in Pos 53 eingeschlossen)	Leakage monitor (included in item 53) Détecteur d'étanchéité (incl. in no 53) Guardia gotear (incl. i pos 53)	1
55	11120426	O-ring O-Ring	O-ring Joint torique Junta torica	1
56	00863025	Skum, gummi Schaum, Gummi	Foam, rubber Mousse en plastique Espuma de goma	1
57	11121012	O-ring O-Ring	O-ring Joint torique Junta torica	1
58	00863012	Tätningssäte, sekundärtätning Dichtungssitz, Sekundärdichtung	Holding ring, secondary seal Siège de garniture, étanchéité seondaire Anillo, junta secundario	1
59	00863008	Sekundärtätning Sekundärdichtung	Secondary seal Etanchéité secondaire Junta secundario	1
60	11070067	Låsring Nutring	Circlip Circlips Anillo de seguridad	1
61	00863214	Tätningssäte Dichtungssitz	Holding ring Siège de garniture Anillo	1
62	00863144	O-ring O-Ring	O-ring Joint torique Junta torica	1
63	00863243	Primärtätning Primärdichtung	Primary seal Etanchéité primaire Junta primario	1
64	00863244	Låsring Nutring	Circlip Circlips Anillo de seguridad	1
65	00863261	Diffusor, övre Diffusor, oben	Diffuser, upper Diffuseur, supérieur Difusor, superior	1
66	00832182	Pinnbult Stiftschraube	Stud bolt Boulon prisonnier Esparrago	6
67	00832036	Pumphjul, övre Laufrad, oben	Impeller, upper Roue, supérieur Impulsor, superior	1
68	00832179	Distanshylsa Spannhülse	Distance sleeve Douille Manguito	6
69	00832183	Distanshylsa Spannhülse	Distance sleeve Douille Manguito	1

XJ/XJC 80SD 50/60 Hz

Pos nr Item No Pos.-Nr. No de repérage Posicion	Detalj nr Part No. Bestell-Nr. No de pièce Referencia	Benämning Bezeichnung	Denomination Designation Descripción	Antal Quantity Anzahl Nombre Cantidad
70	00832031	Diffusor Diffusor	Diffuser Diffuseur Difusor	1
71	00832180	Distanshylsa Spannhülse	Distance sleeve Douille Manguito	6
72	00832030	Ledskenedel Leitschaukelteil	Guide vane plate Plateau de guidage Placa de guía	1
73		PUMPHJUL, NEDRE LAUFRAD, UNTEN	IMPELLER, LOWER ROUE, INFÉRIEUR IMPULSOR, INFERIOR	1
	00863427 00863428	50 Hz 60 Hz		
74	11470071	Bricka Scheibe	Washer Rondelle Arandela	x
75	00863068	Pumphjulsbricka Laufradscheibe	Impeller washer Rondelle de roue Arandela de impulsor	1
76	00863194	Skruv Schraube	Screw Vis Tornillo	1
77	00832029	Diffusor, nedre Diffusor, unten	Diffuser, lower Diffuseur, inférieur Difusor, inferior	1
78	00831976	Sil Sieb	Strainer Crépine Coladera	1
79	31060165	Bottenplatta Bodenplatte	Base Plate Plaque de base Placa de base	1
	00863448	Bottenplatta (rostskyddsbehandlat alternativ) Bodenplatte (Korrosionsbeständige Altern.)	Base Plate (corrosion resistant alternative) Plaque de base (alt. de résistant à la corrosion) Placa de base (alt. de resistente a la corrosión)	1
80	11400055	Låsmutter Sicherungsmutter	Lock nut Ecrou de blockage Tuerca	6
81	11550015	Drivskruv Triebsschraube	Drive screw Goujon Tornillo	4
82	contact Sulzer	Skylit Datenschild	Nameplate Plaque Placa	1
83	00863436	O-ring XJC O-Ring XJC	O-ring XJC Joint torique XJC	1
84	00863459	Inspektionslock XJC Inspektionsdeckel XJC	Inspection cover XJC Couvercle de inspection XJC Tapa de inspección XJC	1
	00863495	Inspektionslock XJC (rostskyddsbehandlat alternativ) Inspektionsdeckel XJC (Korrosionsbeständige Alternative)	Inspection cover XJC (corrosion resistant alternative) Couvercle de inspection XJC (alt. de résistant à la corrosion) Tapa de inspección XJC (alt. de resistente a la corrosión)	1

XJ/XJC 80SD 50/60 Hz

Pos nr Item No Pos.-Nr. No de repérage Posicion	Detalj nr Part No. Bestell-Nr. No de pièce Referencia	Benämning Bezeichnung	Denomination Designation Descripción	Antal Quantity Anzahl Nombre Cantidad
85	11470016	Bricka XJC Scheibe XJC	Washer XJC Rondelle XJC Arandela XJC	4
86	00863498	Skruv XJC Schraube XJC	Screw XJC Vis XJC Tornillo XJC	4
87	00863154	Skruv XJC Schraube XJC	Screw XJC Vis XJC Tornillo XJC	2
88	00863435	O-ring XJC O-Ring XJC	O-ring XJC Joint torique XJC Junta torica XJC	1
89	00863394	Mantel XJC Mantel XJC	Jacket XJC Corps de pompe XJC Carcasa exterior XJC	1
90	11120892	O-ring O-Ring	O-ring Joint torique Junta torica	1
91	00863165	Kantskydd (rostskyddsbehandlat alternativ) Kantenschutz (Korrosionsbest. Alternative)	Edge protection (corrosion resistant alternative) Protection des bords (alt. de résistant à la corrosion) Protección de bordes (alt. de resistente a la corrosión)	2
92	00831511	Bricka Scheibe	Washer Rondelle Arandela	6
93	11400085	Mutter Mutter	Nut Ecrou Tuerca	12
94	13400183	Gummihylsa Gummihülse	Rubber sleeve Manchon caoutchouc Manguito de goma	6
		AQUATRONIC VERSION AQUATRONIC VERSION	AQUATRONIC VERSION AQUATRONIC VERSION AQUATRONIC VERSION AQUATRONIC VERSION	
100	00863014	Lock XJ Decke XJ	Cover XJ Couvercle XJ Tapa XJ	1
	00863227	Lock XJ (rostskyddsbehandlat alternativ) Decke XJ (Korrosionsbeständige Alternative)	Cover XJ (corrosion resistant alternative) Couvercle XJ (alternative de résistant à la corrosion) Tapa XJ (alternativa de resistente a la corrosión)	1
	00863423	Lock XJC Decke XJC	Cover XJC Couvercle XJC Tapa XJC	1
	00863496	Lock XJC (rostskyddsbehandlat alternativ) Decke XJC (Korrosionsbeständige Altern.)	Cover XJC (corrosion resistant alternative) Couvercle XJC (alternative de résistant à la corrosion) Tapa XJC (alternativa de resistente a la corrosión)	1
101	00863320	Sats - AquaTronic kontakt (inkl. lock, o-ring, kabel, kontakt) Satz - AquaTronic Steckverbinder (inkl. Lock, O-Ring, Kabel, Stecker)	Kit - AquaTronic connector (incl. cap, o-ring, cable, connector) Équipement - AquaTronic connecteur (incl. couvercle, joint torique, câble, connecteur) Kit - AquaTronic conector (incl. tapa, junta torica, cable, conector)	1
102	00863294	Lock, AquaTronic kontakt (Inkl. i sats) Deckel, AquaTronic Steckverbinder (in Satz eingeschlossen)	Cap, AquaTronic connector (included in kit) Couvercle, AquaTronic connecteur (incl. in équipement) Tapa, AquaTronic conector (incl. in kit)	1
103	00863377	Kontakt (inkluderad i sats) Stecker (in Satz eingeschlossen)	Connector (included in kit) Connecteur (incl. in équipement) Conector (incl. in kit)	1

XJ/XJC 80SD 50/60 Hz

Pos nr Item No Pos.-Nr. No de repérage Posicion	Detalj nr Part No. Bestell-Nr. No de pièce Referencia	Benämning Bezeichnung	Denomination Designation Descripción	Antal Quantity Anzahl Nombre Cantidad
104	00863210	Kabeltätning Kabeldichtung	Cable seal Manchon caotchouc Manguito de cable	1
105	00863329	AquaTronic kommunikationskabel AquaTronic Kommunikationskabel	AquaTronic communication cable AquaTronic câble de communication AquaTronic cable de comunicación	1
106		STICKPROPP STECKER	PLUG FICHE CLAVIJA DE CONEXIÓN	1
	13100003	CEE 16 A, 400 V 50 Hz, 3~		
	00863430	CEE 16 A, 500 V 50 Hz, 460 V 60 Hz, 3~		
	00863431	CEE 16 A, 575 V 60 Hz, 3~		
	00863432	CEE 32 A, 230 V 50/60 Hz, 3~		
	13100004	CEE 32 A, 380 V 60 Hz, 3~		
107		AQUATRONIC AQUATRONIC	AQUATRONIC AQUATRONIC AQUATRONIC	1
	00863148	12A DS 500 V 50 Hz, 575 V 60 Hz		
	00863150	16A SS 400 V 50 Hz, 460 V 60 Hz		
	00863151	32A SS 230 V 50 Hz, 230-380 V 60 Hz		
108	00863170	Skruv Schraube	Screw Vis Tornillo	3/5
109	00863319	Kontaktor (inkl spole) 500 V 50 Hz, 575V 60Hz Schalterschütz (inkl. Spule) 500 V 50 Hz, 575V 60Hz	Contacteur (incl. bobine) 500 V 50 Hz, 575 V 60 Hz Contacteur (incl. bobine) 500 V 50 Hz, 575 V 60 Hz Contactor (incl. bobina) 500 V 50 Hz, 575 V 60 Hz	1
110	00832254	Skruv Schraube	Screw Vis Tornillo	3
111	11510014	Bricka Scheibe	Washer Rondelle Arandela	3
112	00863090	DIN-skena Profilschiene	Omega rail Chapeau profilé Rail	1
		TILLBEHÖR ZUBEHÖR	ACCESSORIES ACCESSOIRES ACCESORIOS	
113		SATS - NIVÅDRÄNKSOND SATZ - NIVEAU EINTAUCHSONDE	KIT - LEVEL SENSOR ÉQUIPEMENT - DÉTECTEUR DE NIVEAU KIT - SENSOR DE NIVEL	
		XJ		
	00863198	Sats - Nivådränksond Satz - Niveau Eintauchsonde	Kit - Level sensor Équipement - Détecteur de niveau Kit - Sensor de nivel	1
	00863104	Nivådränksond (inkluderad i sats) Niveau Eintauchsonde (in Satz eingeschlossen)	Level sensor (included in kit) Détecteur de niveau (incl. in équipement) Sensor de nivel (incl. in kit)	1
	00863303	Fäste (inkluderad i sats) Halterung (in Satz eingeschlossen)	Bracket (included in kit) Support (incl. in équipement) Soporte (incl. in kit)	1

XJ/XJC 80SD 50/60 Hz

Pos nr Item No Pos.-Nr. No de repérage Posicion	Detalj nr Part No. Bestell-Nr. No de pièce Referencia	Benämning Bezeichnung	Denomination Designation Descripción	Antal Quantity Anzahl Nombre Cantidad
---	---	--------------------------	--	---

		XJC		
	00863499	Sats - Nivådränksond Satz - Niveau Eintauchsonde	Kit - Level sensor Équipement - Détecteur de niveau Kit - Sensor de nivel	1
	00863104	Nivådränksond (inkluderad i sats) Niveau Eintauchsonde (in Satz eingeschlossen)	Level sensor (included in kit) Détecteur de niveau (incl. in équipement) Sensor de nivel (incl. in kit)	1
	00863396	Fäste (inkluderad i sats) Halterung (in Satz eingeschlossen)	Bracket (included in kit) Support (incl. in équipement) Soporte (incl. in kit)	1
114		AQUAPLUG AQUAPLUG	AQUAPLUG AQUAPLUG AQUAPLUG	1
	00863365	208-230 V, 16 A		
	00863366	208-230 V, 32 A		
	00863184	380-415 V, 16 A		
	00863288	380-415 V, 32 A		
	00863542	460-550 V, 16 A		
	00863543	460-550 V, 32 A		
	00863369	575-600 V, 16 A		
	00863370	575-600 V, 32 A		
115		AQUAPLUG ADAPTERENHET AQUAPLUG ADAPTEREINHEIT	AQUAPLUG ADAPTER UNIT AQUAPLUG UNITÉ D'ADAPTATION AQUAPLUG ADAPTADOR DE UNIDAD	1
	00863311	208-230 V, 16 A		
	00863312	208-230 V, 32 A		
	00863308	380-415 V, 16 A		
	00863309	380-415 V, 32 A		
	00863313	460-550 V, 16 A		
	00863314	460-550 V, 32 A		
	00863315	575-600 V, 16 A		
	00863316	575-600 V, 32 A		
	00863178	Zinkanodbandsats Zinkannodenbändersatz	Zinc anode belt kit Ceinture d'anodes en zinc Cinturión con ánodos de zinc	1
		Stickpropp - se position 106 Stecker - siehe Position 106	Plug - see position 106 Fiche - voir la position 106 Clavija de conexión - ver la posición 106	1